

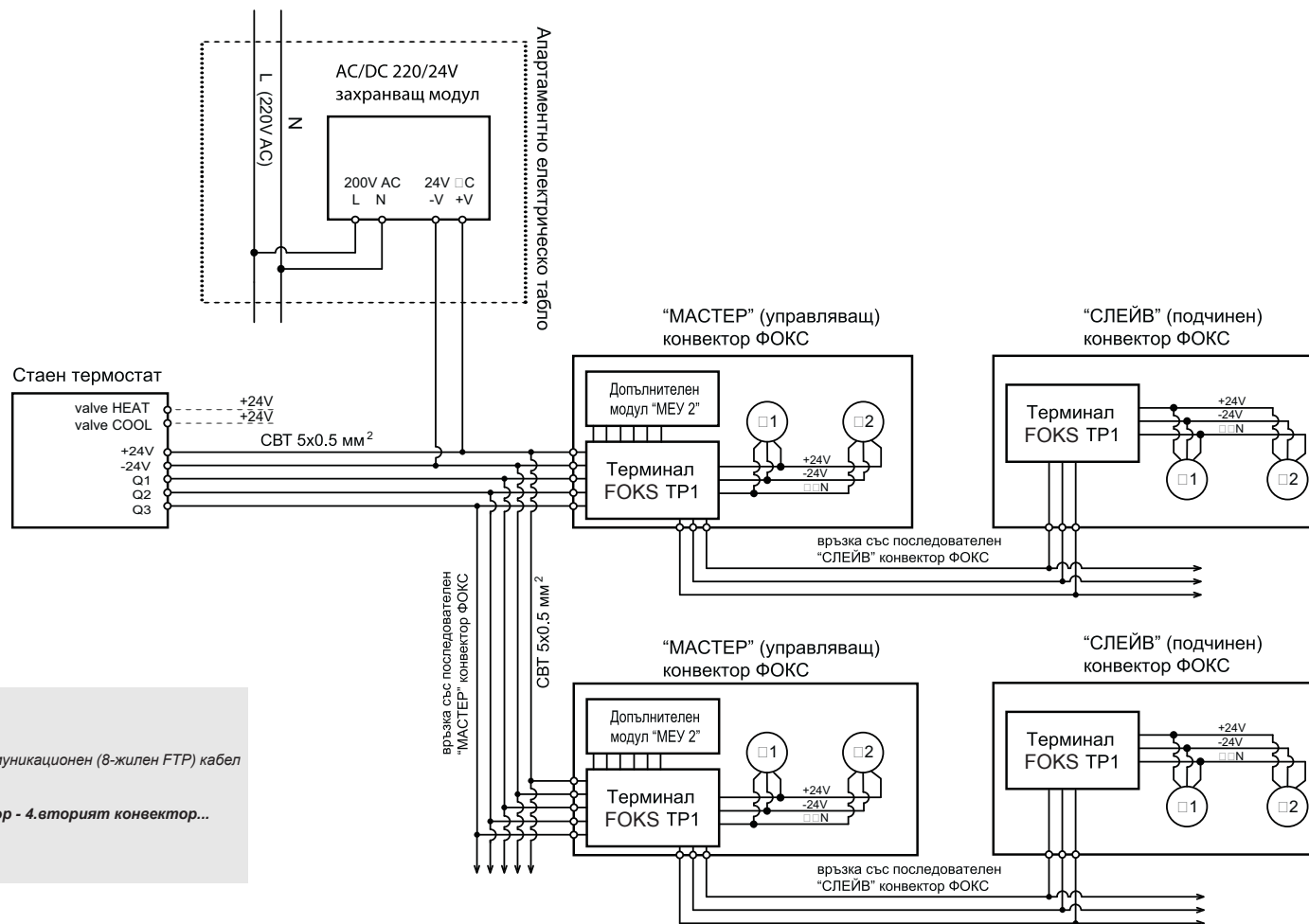
СИСТЕМА С ТЕРМОСТАТ, ЗАХРАНВАНЕ 24V И С ТРИ НАСТРОЕНИ СКОРОСТИ - СИСТЕМА С ДВА ИЛИ ПОВЕЧЕ ДОПЪЛНИТЕЛНИ МОДУЛИ MEU-2

В системата има вида конвектори, които се различават според тяхната функция във веригата - "МАСТЕР" 1, 2, 3, ... (управляващи) и "СЛЕЙВ" (подчинени - управлявани). Допълнителен модул MEU-2 може да се включи в избрани конвектори и така те да станат "МАСТЕР" на самостоятелна верига с индивидуално настроени обороти на вентилаторите. Схемата е удобна, например, за вериги с много на брой конвектори (10 и повече) или за системи с различни видове конвектори (FPKV заедно със FPKV-HC), където се изискват по-високи обороти при охлаждане или напротив по-ниски обороти с цел намаляване на шума.

- + стойността на сигнала е фабрично настроена на три степени и може да бъде променяна независимо във всяка една от веригите, според специфичните условия в помещението
- + идеална за Smart Home и BMC
- + управлението на системата може да бъде променено към директно подаване на сигнал от термостата
- + окабеляването се извършва с 6-жилен проводник 0,5мм²
- по-висока цена
- по-сложен монтаж и допълнително настройване на модулите MEU-2

Термостати:

MTF806-D
MTF03DC



Съвет :

Окабеляването може да бъде направено по много лесен начин - пуснете един комуникационен (8-жилен FTP) кабел в следната последователност:

1. Стаен термостат - 2. Ел. табло с захранващ модул - 3. първият конвектор - 4. вторият конвектор...

Тази схема трябва да бъде направена във всяко едно помещение по отделно!!!