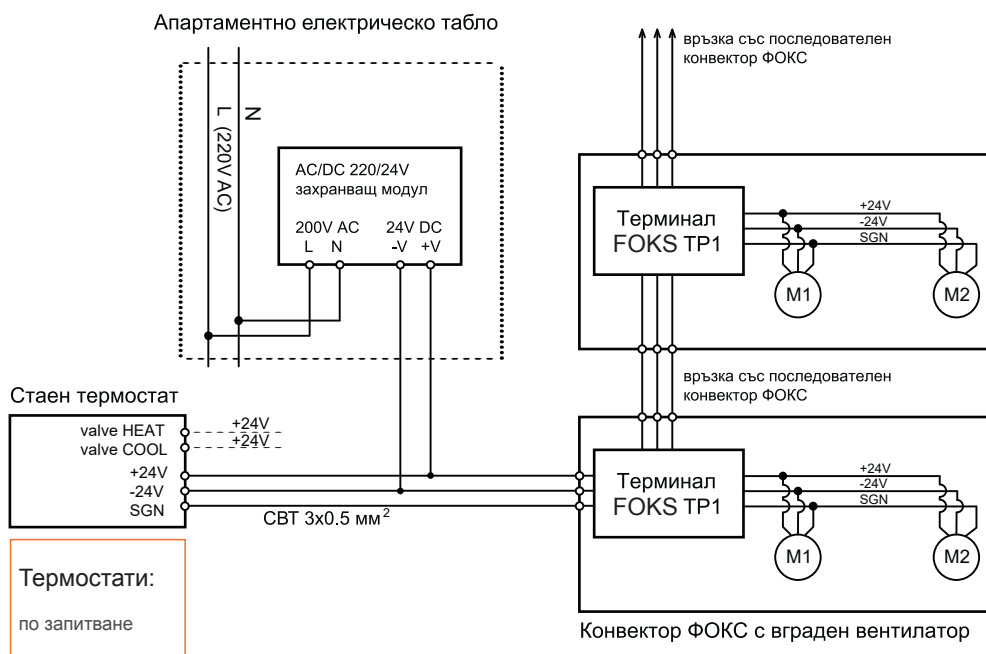


## СИСТЕМА С ТЕРМОСТАТ, ЗАХРАНВАНЕ 24V И С ДИРЕКТНО ПОДАВАНЕ НА УПРАВЛЯВАЩ СИГНАЛ - СИСТЕМА БЕЗ МОДУЛ MEU-2

Определени модели термостати (MTF806, MTF01F) имат допълнително вграден опростен модул MEU-2 с него те могат директно да изпращат допълнително напрежение 0-10V (сигнал), което да управлява скоростта на вентилаторите.

- + окабеляването се състои само от 3-жилен проводник 0,5мм2
- + идеално за офис сгради с БМС (building management system) или Smart Home, където системата може да работи и без термостата (сигналът се подава директно от БМС)
- стойността на сигнала е програмирана в самият термостат и промяната му не е възможна
- оборотите се променят автоматично спрямо температурната разлика между стайната и избраната от потребителя температура, което означава, че той няма да има възможност да увеличава или намалява оборотите на вентилаторите
- не позволява смяна на система с MEU-2 (освен, ако окабеляването не е направено с 6-жилен проводник)



## СИСТЕМА С ТЕРМОСТАТ, ЗАХРАНВАНЕ 24V И С ТРИ НАСТРОЕНИ СКОРОСТИ - СИСТЕМА С ЕДИНИЧЕН ДОПЪЛНИТЕЛЕН МОДУЛ MEU-2 - НАЙ-ЧЕСТО ИЗПОЛЗВАНО

В системата има два вида конвектора, които се различават според тяхната функция във веригата - "МАСТЕР" (управляващ) и "СЛЕЙВ" (подчинен - управляван). Допълнителен модул MEU-2 може да се включи само в този конвектор, който ще определя оборотите на останалите ("СЛЕЙВ" - подчинени) във веригата.

- + стойността на сигнала е фабрично настроена на три степени и може да бъде променяна според специфичните условия в помещението
- + удобна за Smart Home и БМС
- + окабеляването се извършва с 6-жилен проводник 0,5мм2

